

## LiberoPro Top de inducción 1 zona - enchufe para Reino Unido

ARTÍCULO # \_\_\_\_\_

MODELO # \_\_\_\_\_

NOMBRE # \_\_\_\_\_

SIS # \_\_\_\_\_

AIA # \_\_\_\_\_



600901 (EIHDEEOMCU)

Top de inducción 1 zona -  
enchufe para Reino Unido

### Descripción

#### Artículo No.

Top de inducción 1 zona monofásica. Fabricada con un marco único de 4 lados en acero inox AISI 304 de 2 mm de espesor y superficie de cocción vitrocerámica sellada de gran resistencia de 4 mm de espesor. Pantalla táctil de cristal en la parte superior para una visibilidad máxima con ajustes de potencia y temporizador. Interfaz de 2 colores (blanco y rojo) fácilmente legible. La función de bloqueo impide la modificación accidental de los ajustes durante el trabajo. Advertencia de superficie caliente para evitar quemaduras. Reconocimiento automático de recipientes y rápida transferencia de calor directamente al recipiente. Para recipientes de un diámetro de entre 120 mm y 340 mm. 4 patas, cable y enchufe para Reino Unido incluidos. Resistencia al agua IPx4. Diseñado para la función LiberoPro Duo con regulación automática de la velocidad del ventilador del Punto LiberoPro de acuerdo con la intensidad de la cocción.

### Características técnicas

- Unidad diseñada para instalaciones de sobremesa.
- Interfaz de 2 colores (blanco y rojo) fácilmente legible.
- Sistema de detección de sartenes automática, que transfiere la potencia sólo cuando la sartén está presente.
- Pantalla táctil de cristal en la parte superior para una visibilidad máxima.
- Ajustes de potencia de 1 a 10.
- La función de temporizador permite fijar el tiempo de cocción, con apagado automático al cumplirse el tiempo fijado.
- Para recipientes de un diámetro de entre 120 mm y 340 mm.
- Autodiagnóstico: se muestra un código de error (Exxx) en caso de desperfecto.
- Diseñado para la función LiberoPro Duo con regulación automática de la velocidad del ventilador LiberoPro Point de acuerdo con la intensidad de la cocción.

### Construcción

- Bastidor exclusivo con 4 lados de acero AISI 304 y 2 mm de espesor.
- Superficie de cocción sellada en cristal cerámico resistente, espesor de 4 mm.
- Filtros de aire de inducción de fácil limpieza y extracción para la limpieza mensual.
- 4 patas, cable y enchufe incluidos.
- Protección IPx4 contra el agua.

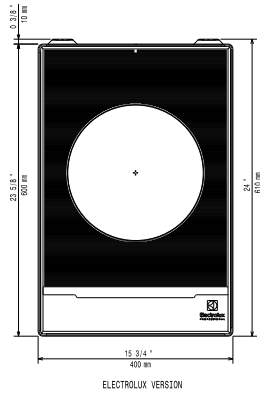
### Sostenibilidad

- Rápida transferencia de calor a la sartén, sin emitir calor al ambiente.
- Este modelo cumple con la Ordenanza Suiza sobre Eficiencia Energética (730.02).

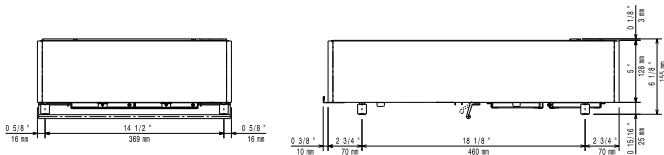


Aprobación: \_\_\_\_\_

Planta

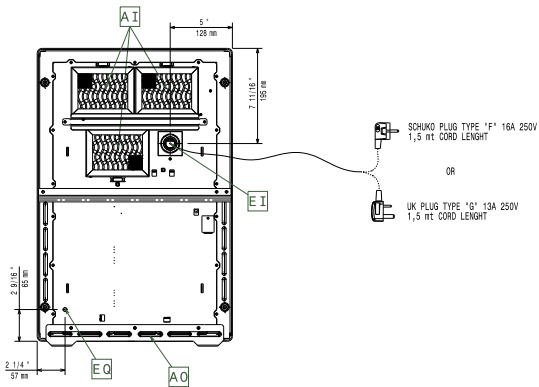


Lateral



EI = Conexión eléctrica (energía)  
 EO = Salida de electricidad

Other



### Eléctrico

Suministro de voltaje	220-240 V/1N ph/50-60 Hz
Total watos	3 kW
Tipo de enchufe:	UK-13A
Suministro mínimo AMP:	13A

### Info

Dimensiones externas, ancho	400 mm
Dimensiones externas, fondo	600 mm
Dimensiones externas, alto	152 mm
Peso neto	19.5 kg